

LAVAMAT LS 60840 L - LS 62840 L

**Инструкция по
эксплуатации**

**Стиральная
машина**

Благодарим вас за то, что выбрали одно из наших высококачественных изделий.

Чтобы обеспечить оптимальную и бесперебойную работу прибора, внимательно прочитайте настоящее Руководство. Это позволит выполнять все операции наиболее правильным и эффективным образом. Для того чтобы в нужный момент всегда можно было свериться с настоящим Руководством, рекомендуем хранить его в надежном месте. Просим также передать его новому владельцу прибора в случае продажи или уступки.

Надеемся, что новый прибор доставит вам много радости.

Содержание

Инструкции по эксплуатации	3	Выбор функции АНТИАЛЛЕРГЕННАЯ (кнопка 5)	13
Сведения по технике безопасности	3	Выбор функции ЭКОНОМИЯ ВРЕМЕНИ (кнопка 6)	14
Общие правила техники безопасности	3	Использование кнопки ПУСК/ПАУЗА (кнопка 8)	14
Установка	4	Выбор дополнительной функции ЗАДЕРЖКА ПУСКА (кнопка 9)	14
Эксплуатация	5	Выбор дополнительного полоскания (функция "ДОПОЛНИТЕЛЬНОЕ ПОЛОСКАНИЕ")	15
Защита от детей	5	Изменение дополнительной функции или текущей программы	15
Описание изделия	6	Прерывание программы	15
Дозатор моющих средств	7	Отмена программы	15
Панель управления	8	Открытие дверцы после начала выполнения программы	16
Дисплей	9	Окончание программы	16
Индикаторные лампочки (10)	10	Полезные советы	16
Персонализация	10	Сортировка белья	16
Звуковая сигнализация	10	Перед загрузкой белья	16
Защита от детей	11	Выведение пятен	17
Ежедневное использование	11	Моющие средства и добавки	18
Загрузка белья	11	Количество используемого моющего средства	18
Дозирование моющего средства и смягчителя тканей	11	Степень жесткости воды	18
Выбор нужной программы с помощью селектора программ (1)	12	Программы стирки	19
Выбор необходимой ТЕМПЕРАТУРЫ (кнопка 2)	12	Уход и чистка	23
Выбор скорости ОТЖИМА или функции ОСТАНОВКА С ВОДОЙ В БАКЕ (кнопка 3)	13	Удаление накипи	http://rembitteh.ru/
Кнопки дополнительных функций	13		
Выбор функции "Выведение пятен" (кнопка 4)	13		

После каждой стирки	23	Инструкции по установке	34
Профилактическая стирка	24	Установка	34
Чистка снаружи	24	Распаковка	34
Дозатор моющих средств	24	Размещение и выравнивание	36
Фильтр сливного насоса	25	Подсоединение к водопроводу	
Чистка фильтров наливного шланга	27	Слив воды	36
Аварийный слив	28		37
Предотвращение замерзания	28	Подключение к электросети	38
Что делать, если ...	28	Охрана окружающей среды	38
Технические данные	33	Упаковочные материалы	39
Показатели потребления	33	Экологические рекомендации	39

Право на изменения сохраняется

Инструкции по эксплуатации



Сведения по технике безопасности



Внимательно прочитайте и сохраните для консультаций в будущем.

- Безопасность Вашего прибора соответствует действующим промышленным стандартам и требованиям законодательства в отношении безопасности приборов. Тем не менее, как изготовители, мы считаем своим долгом дать следующие указания по безопасности.
- Очень важно, чтобы настоящее руководство хранилось у пользователя машины для консультаций в будущем. В случае продажи или передачи данного электробытового прибора другому лицу или, если при переезде на новое место жительства прибор остается по старому адресу, обеспечьте передачу руководства вместе с прибором его новому владельцу с тем, чтобы он мог ознакомиться с правилами его эксплуатации и соответствующими предупреждениями.
- НЕОБХОДИМО внимательно ознакомиться с ними перед тем, как приступить к установке и эксплуатации машины.
- Перед первым включением стиральной машины проверьте ее на отсутствие повреждений, вызванных транспортировкой. Никогда не подключайте к инженерным сетям поврежденную машину. При обнаружении каких-либо повреждений обращайтесь к поставщику.
- Если доставка машины произведена зимой при отрицательных температурах: Перед первым включением стиральной машины дайте ей постоять при комнатной температуре в течение 24 часов.

Общие правила техники безопасности

- Опасно изменять технические характеристики изделия или каким-либо образом модифицировать его.

<http://rembitteh.ru/>

- При стирке с высокой температурой стекло дверцы может сильно нагреваться. Не касайтесь его!
- Следите за тем, чтобы домашние животные не забирались в барабан. Чтобы избежать этого, проверяйте барабан перед началом использования машины.
- Не допускайте попадания в машину твердых острых предметов, таких как монеты, булавки, заколки, винтики, камни и т.д., так как они могут привести к ее серьезному повреждению.
- Используйте только рекомендованное количество смягчителя тканей и моющего средства. При применении чрезмерного количества моющего средства возможно повреждение ткани. См. рекомендации изготовителя относительно количества моющих средств.
- Мелкие предметы, такие как носки, носовые платки, пояса и т.д., следует помещать в специальные мешки для стирки или наволочку, иначе во время стирки они могут застрять между баком и барабаном.
- Не стирайте в машине изделия с пластинами из китового уса, одежду с необработанными краями и рваную одежду.
- После использования и перед чисткой и техобслуживанием машины всегда отключайте ее от электросети и закрывайте кран подачи воды.
- Ни при каких обстоятельствах не пытайтесь отремонтировать машину самостоятельно. Ремонт, выполненный неопытными лицами, может привести к серьезной неисправности или травме. Обращайтесь в местный сервисный центр. Всегда настаивайте на использовании оригинальных запчастей.

Установка

- Этот прибор тяжелый. Будьте осторожны при его перемещении.
- При распаковке прибора убедитесь в том, что он не поврежден. В случае сомнений не пользуйтесь им, а обратитесь в сервисный центр.
- Перед началом эксплуатации машины следует удалить всю упаковку и снять транспортировочные болты. В противном случае возможно серьезное повреждение изделия и другого имущества. См. соответствующий раздел в руководстве пользователя.
- После установки прибора убедитесь, что он не стоит на сливном или наливном шланге и что верхняя крышка не прижимает сетевой шнур к стене.
- Если машина устанавливается на ковровом покрытии, необходимо отрегулировать ножки таким образом, чтобы обеспечить свободную циркуляцию воздуха под машиной.
- После установки обязательно убедитесь в отсутствии утечки воды из шлангов и соединительных элементов.
- Если прибор установлен в помещении, температура в котором может опускаться ниже нуля, ознакомьтесь с разделом "Опасность замерзания".
- Все сантехнические работы, необходимые для установки данного прибора, должны выполняться квалифицированным сантехником или компетентным специалистом.

- Все работы по электрическому подключению, необходимые для установки данного прибора, должны выполняться квалифицированным электриком или компетентным специалистом.

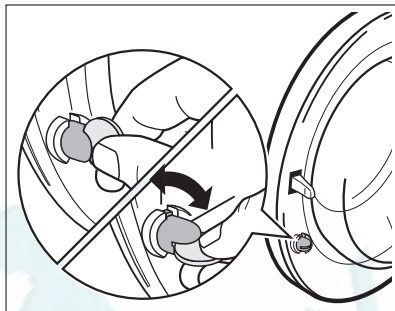
Эксплуатация

- Данный прибор предназначен только для бытового применения. Он не должен использоваться в целях, отличных от тех, для которых он предназначен.
- Стирайте только те изделия, которые предназначены для машинной стирки. Следуйте инструкциям, указанным на этикетке каждой вещи.
- Не перегружайте прибор. См. таблицу программ стирки.
- Перед стиркой проверьте, чтобы все пуговицы и застёжки-молнии на одежде были застегнуты, а в карманах ничего не было. Не стирайте в машине сильно поношенную или рваную одежду; удаляйте пятна краски, чернил, ржавчины и травы перед стиркой. НЕЛЬЗЯ стирать в машине бюстгалтеры с проволочным каркасом.
- Не следует стирать в машине вещи, испачканные летучими жидкостями наподобие бензина. Если такие летучие жидкости использовались для чистки одежды, необходимо полностью удалить их с нее перед тем, как класть вещи в машину.
- Никогда не тяните за кабель, чтобы вынуть сетевой шнур из розетки; всегда беритесь за саму вилку.
- Ни в коем случае не эксплуатируйте прибор в случае повреждения сетевого шнура или таких повреждений панели управления, рабочего стола или основания, которые открывают доступ во внутреннюю часть стиральной машины.

Защита от детей

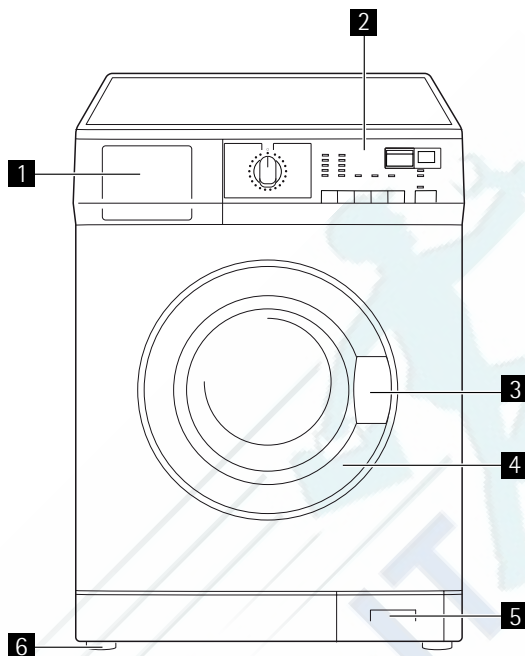
- Данный прибор не предназначен для эксплуатации лицами (включая детей) с ограниченными физическими или сенсорными способностями, с недостаточным опытом или знаниями без присмотра лица, отвечающего за их безопасность, или получения от него соответствующих инструкций, позволяющих им безопасно эксплуатировать прибор.
- Упаковочные материалы (например, полиэтиленовая пленка, пенопласт) могут быть опасными для детей - они могут стать причиной удушья! Держите их вне досягаемости детей.
- Храните все моющие средства в надежном месте, недоступном для детей.

- Следите за тем, чтобы дети и домашние животные не забирались в барабан. Чтобы предупредить возможность запираания внутри барабана детей или домашних животных, в машине предусмотрено специальное устройство. Для включения этого устройства поверните по часовой стрелке кнопку с внутренней стороны дверцы (не нажимая ее) так, чтобы паз пришел в горизонтальное положение. При необходимости используйте для этого монету. Для отключения этого устройства, чтобы снова можно было закрыть дверцу, поверните кнопку против часовой стрелки так, чтобы паз оказался в вертикальном положении.



Описание изделия

Ваш новый прибор удовлетворяет всем современным требованиям, предъявляемым к эффективной стирке белья, при низком расходе воды, энергии и моющих средств. Система с ЭКО-клапаном обеспечивает полное использование мощного средства и уменьшает потребление воды, способствуя экономии энергии.



- 1** Дозатор моющих средств
- 2** Панель управления
- 3** Ручка для открывания дверцы
- 4** Табличка технических данных
- 5** Фильтр сливного насоса
- 6** Регулируемые ножки

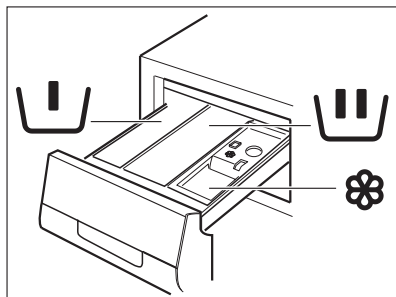
Дозатор моющих средств

☒ Отделение для моющего средства, используемого на этапе предварительной стирки или выведения пятен. Моющее средство для предварительной стирки добавляется в начале выполнения программы стирки. Пятновыводитель добавляется на **этапе выведения пятен** в ходе основной стирки.

☒ Отделение для порошкового или жидкого моющего средства, используемого при **основной стирке**.

☒ Отделение для **жидких добавок** (смягчителя тканей, крахмала).

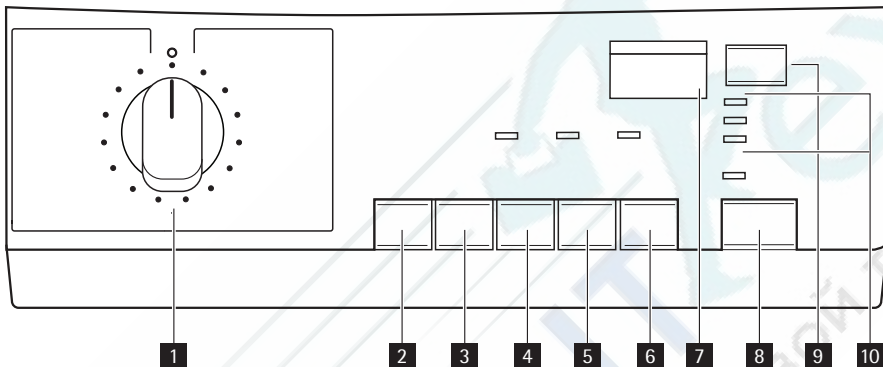
При дозировке моющих средств и добавок руководствуйтесь указаниями изготовителя и не превышайте отметку **"MAX"** на стенке дозатора. Смяг-



читель тканей или крахмальные добавки необходимо заливать в отделение дозатора перед запуском программы стирки.

Панель управления

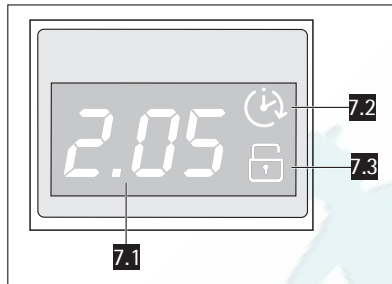
i Селектор программ, различные кнопки и дисплей хода выполнения программы обозначаются во всем дальнейшем тексте настоящего руководства цифрами, указанными в данной таблице.



- 1** Селектор программ
- 2** Кнопка ТЕМПЕРАТУРА
- 3** Кнопка ОТЖИМ
- 4** Кнопка ВЫВЕДЕНИЕ ПЯТЕН
- 5** Кнопка АНТИАЛЛЕРГЕННАЯ
- 6** Кнопка ЭКОНОМИЯ ВРЕМЕНИ
- 7** Дисплей
- 8** Кнопка СТАРТ/ПАУЗА
- 9** Кнопка ОТСРОЧКА СТАРТА
- 10** Индикаторы

Символы : Ручная стирка, Холодная стирка, Остановка с водой в баке, Замок от детей

Дисплей



Продолжительность выбранной программы (7.1):

Продолжительность выбранной программы: После выбора программы на дисплее будет показана ее продолжительность в часах и минутах (например, 2.05). Продолжительность выбранной программы стирки рассчитывается автоматически на основании максимальной загрузки, предусмотренной для каждого типа ткани. После начала выполнения программы оставшееся до ее окончания время будет обновляться ежеминутно.

Коды неисправностей

В случае какой-либо неисправности на дисплее может появиться соответствующий код, например, E20 (см. раздел "Если машина не работает...").

Конец программы

После окончания программы на дисплее мигает ноль 0, а индикатор ДВЕРЦА (10.2), индикатор (10.1) и индикатор кнопки 8 гаснут, и дверцу можно открыть.

Неправильный выбор дополнительной функции

В случае выбора функции, несовместимой с выбранной программой стирки, на дисплее в течение примерно 2 секунд будет высвечиваться сообщение Err (ошибка), а также начнет мигать желтая индикаторная лампочка, встроенная в кнопку 8.

Отсрочка пуска (7.2)

Выбранное значение отсрочки пуска (максимум 20 часов), заданное с помощью соответствующей кнопки, будет высвечиваться на дисплее в течение 3 секунд, затем дисплей вернется в режим индикации продолжительности ранее выбранной программы. На дисплее появится символ 7.2. Значение времени отсрочки уменьшается на единицу каждый час. Когда до старта остается 1 час, значение времени уменьшается каждую минуту.

Замок от детей (7.3)



Если белье не будет извлечено в течение 10 минут после завершения программы, подсветка дисплея выключится и включится режим энергосбережения.

Будет мигать только индикатор кнопки **8**, указывая на необходимость выключить прибор.

При нажатии любой кнопки прибор выходит из режима энергосбережения, и после этого можно вновь задать другую программу стирки или выключить прибор.

Индикаторные лампочки (10)

После нажатия кнопки **8** загорается индикатор СТИРКА (**10.1**).

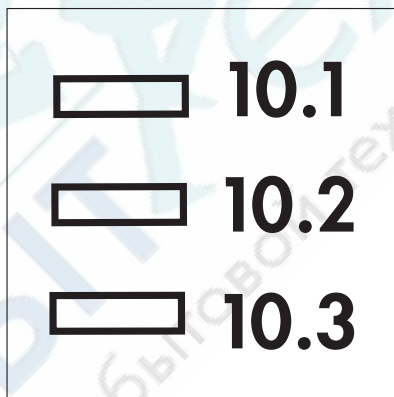
Горящий индикатор **10.1** означает, что машина работает.

Индикатор дверцы (**10.2**) указывает, можно ли открыть дверцу:

- индикатор светится: дверцу открыть нельзя
- индикатор мигает: дверца открывается
- индикатор не светится: дверцу можно открыть

Когда машина выполняет дополнительное полоскание, горит индикатор ДОПОЛНИТЕЛЬНОЕ ПОЛОСКАНИЕ (**10.3**).

Чтобы добавить дополнительное полоскание, см. раздел "Выбор дополнительного полоскания".



Персонализация

Звуковая сигнализация

Машина оборудована устройством звуковой сигнализации, срабатывающим в следующих случаях:

- по окончании цикла
- в случае каких-либо неисправностей.

При одновременном нажатии кнопок **3** и **4** и их удерживании нажатыми в течение примерно 6 секунд устройство звуковой сигнализации отключается (звуковой сигнал будет подаваться только в случае неисправности). Если нажать эти две кнопки повторно, звуковая сигнализация снова включается.

Защита от детей

Это устройство позволяет оставлять машину без присмотра, не беспокоясь о том, что дети могут ее повредить или сами получить травму.

Эта функция остается включенной также и в том случае, если стиральная машина не работает.

Существует два различных способа установки этой дополнительной функции:

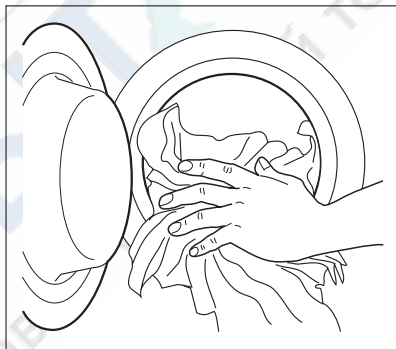
- до нажатия кнопки **8** : при этом запуск машины будет невозможен;
- после нажатия кнопки **8** : при этом станет невозможным изменение какой-либо программы или дополнительной функции.

Для включения или отключения этой функции одновременно нажмите и удерживайте в течение примерно 6 секунд кнопки **4** и **5** до тех пор, пока на дисплее не высветится или не погаснет символ **7.3** .

Ежедневное использование

Загрузка белья

1. Откройте дверцу, осторожно потянув ее за ручку. Кладите белье в барабан по одной вещи, стараясь максимально развернуть каждую.
2. Плотно закройте дверцу. При этом должен быть слышен щелчок.





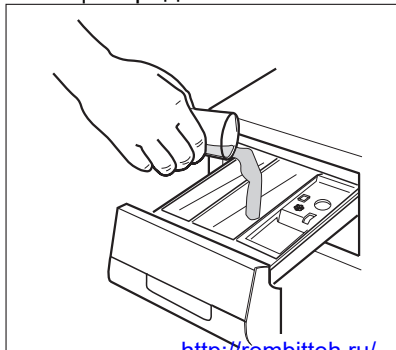
ВНИМАНИЕ!


Следите за тем, чтобы белье не попало в стык между дверцей и резиновой прокладкой.

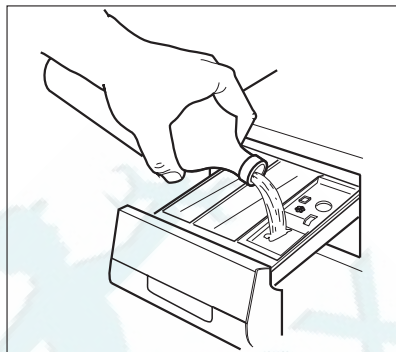
Дозирование мощного средства и смягчителя тканей

Ваша новая стиральная машина специально разработана для обеспечения сниженного расхода воды, энергии и моющих средств.

1. Вытяните до упора дозатор моющих средств. Отмерьте нужное количество моющего средства, внесите его в отделение основной стирки дозатора  и, если вы хотите выполнить **предварительную стирку** или **выведение пятен** , внесите моющее средство или пятновыводитель в отделение, помеченное символом  .



2. При наличии такой необходимости поместите смягчитель ткани в отделение дозатора, помеченное символом  (не превышая отметку **MAX**). Осторожно закройте дозатор моющих средств.





Выбор нужной программы с помощью селектора программ (1)


Вы можете выбрать подходящую программу для любого типа белья, руководствуясь описанием, приведенным в таблицах программ стирки (см. "Программы стирки").

Поверните селектор программ на нужную программу. Селектор программ определяет тип стирки (например, уровень воды, движение барабана, количество полосканий) и температуру воды в зависимости от типа стираемого белья.


Индикаторная лампочка, встроенная в кнопку **8**, начнет мигать.

Селектор программ можно поворачивать как по часовой, так и против часовой стрелки. Положение  соответствует отмене программы/выключению машины.


По окончании программы селектор программ следует повернуть в положение , чтобы выключить машину.


-  Если во время выполнения той или иной программы вы установите селектор программ в положение, соответствующее другой программе, желтый индикатор кнопки **8** мигнет 3 раза, а на дисплее появится сообщение **Err**, указывающее на неверную операцию. При этом машина не будет выполнять вновь выбранную программу.

Выбор необходимой ТЕМПЕРАТУРЫ (кнопка 2)

-  При выборе той или иной программы машина автоматически предлагает температуру по умолчанию, предусмотренную для этой программы.

Нажимайте эту кнопку, чтобы повысить или понизить температуру, если хотите, чтобы стирка белья выполнялась при температуре воды, отличной от предложенной машиной.

При установке селектора в положение  (Холодная стирка) машина будет стирать белье в холодной воде. Этот режим следует использовать для особо деликатных тканей, например занавесей.


-  Значения максимальной и минимальной допустимой температуры воды для стирки см. в разделе "Программы стирки".

Выбор скорости ОТЖИМА или функции ОСТАНОВКА С ВОДОЙ В БАКЕ (кнопка 3)

i При выборе программы машина автоматически предлагает максимальную скорость отжима, предусмотренную для этой программы.

Нажмите несколько раз кнопку **3** для изменения скорости отжима, если хотите, чтобы отжим белья был выполнен со скоростью, отличной от той, которая предложена стиральной машиной.

При этом загорится соответствующий индикатор.

ОСТАНОВКА С ВОДОЙ В БАКЕ: при выборе этой дополнительной функции вода после последнего полоскания не сливается для предотвращения образования складок на белье. По окончании программы на дисплее мигает , горит индикатор **10.2**, а индикатор кнопки **8** не горит, указывая на то, что дверца заблокирована и предварительно необходимо слить воду.

Чтобы слить воду, выполните указания, приведенные в разделе "Окончание программы".

Кнопки дополнительных функций

В зависимости от программы возможно сочетание различных функций. Их следует выбирать после выбора нужной программы и до нажатия кнопки **8**.

При нажатии этих кнопок загораются соответствующие индикаторные лампочки. При их повторном нажатии индикаторы гаснут.


В случае выбора неправильной функции желтый индикатор, встроенный в кнопку **8**, мигнет 3 раза, а на дисплее в течение нескольких секунд будет высвечиваться сообщение **Err**.

i О совместимости программ стирки с различными дополнительными функциями см. в разделе "Программы стирки".

Выбор функции "Выведение пятен" (кнопка 4)

Выбирайте эту функцию для обработки сильно загрязненного или имеющего пятна белья пятновыводителем (увеличенное время основной стирки с этапом оптимизированного удаления пятен). При этом загорится соответствующий индикатор.

Эта функция **недоступна** при температуре стирки ниже 40°C.

Если нужно выполнить какую-либо программу с функцией выведения пятен, засыпьте пятновыводитель в отделение .

Выбор функции АНТИАЛЛЕРГЕННАЯ (кнопка 5)

При выборе этой дополнительной функции интенсивность стирки будет уменьшена. Машина выполнит одно дополнительное полоскание в программах стирки хлопка и синтетики.

Эта функция рекомендуется для стирки линяющего цветного белья, а также белья, часто подвергающегося стирке.

Выбор функции ЭКОНОМИЯ ВРЕМЕНИ (кнопка 6)

Эта функция позволяет изменять время стирки, автоматически предлагаемое машиной.

С помощью этой кнопки можно выбрать одну из следующих дополнительных функций:

ЕЖЕДНЕВНАЯ СТИРКА: при однократном нажатии кнопки **6** загорается соответствующий индикатор, а продолжительность стирки уменьшается до величины, соответствующей стирке слабозагрязненного белья.

УКОРОЧЕННЫЙ ЦИКЛ: при двукратном нажатии кнопки **6** на дисплее высвечивается соответствующий символ, а продолжительность стирки уменьшается до величины, соответствующей стирке слабозагрязненного белья или одежды, ношенной в течение непродолжительного времени. На дисплей выводится сокращенное время стирки.

Использование кнопки ПУСК/ПАУЗА (кнопка 8)

Чтобы начать выполнение выбранной программы, нажмите кнопку **8**, соответствующий красный индикатор перестанет мигать.

Загорится индикатор **10.1**, указывая на то, что машина начала выполнение стирки.

Загорится индикатор **10.2**, указывая на то, что дверца заблокирована.

Для прерывания выполняемой программы нажмите кнопку **8**: начнет мигать соответствующий красный индикатор.

Для возобновления работы программы с того момента, на котором она была прервана, снова **нажмите** кнопку **8**. Если выбрана отсрочка старта кнопкой **9**, стиральная машина начнет обратный отсчет времени, остающегося до запуска программы. В случае выбора неправильной функции желтая индикаторная лампочка кнопки **8** мигнет 3 раза, а на дисплее в течение примерно 2 секунд будет высвечиваться сообщение **Err**.

Выбор дополнительной функции ЗАДЕРЖКА ПУСКА (кнопка 9)

Если вы хотите отложить старт, перед запуском программы нажимайте кнопку до тех пор, пока на дисплее не высветится нужное время отсрочки. Значение выбранной отсрочки (максимум 20 часов) будет высвечиваться на дисплее в течение примерно 3 секунд, после чего на нем снова появится продолжительность выбранной программы.

Вы должны выбрать эту функцию после установки программы, но до нажатия кнопки **8**.

Эта кнопка позволяет задержать пуск машины на 30, 60, 90 минут, 2 часа и дольше, максимум до 20 часов, с шагом в 1 час.


Если необходимо добавить белье в течение времени отсрочки старта, нажмите кнопку **8**, чтобы перевести машину в режим паузы. Доложите белье, закройте дверцу и снова нажмите кнопку **8**.

Выбор задержки пуска.

- Выберите программу и нужные дополнительные функции.
- Выберите отсрочку старта.

- Нажмите кнопку **8** : машина начнет обратный отсчет с шагом индикации в один час. Пуск программы произойдет по истечении выбранного времени задержки.

Отмена задержки пуска

- Переведите машину в режим ПАУЗЫ, нажав кнопку **8** .
- Нажмите и не отпускайте кнопку **9** до тех пор, пока на дисплее не высветится символ  .
- Снова нажмите кнопку **8** для запуска программы.




- Заданное значение задержки пуска можно изменить только после повторного выбора программы стирки.
- Во время действия задержки дверца машины будет заблокирована. Если дверцу все-таки нужно открыть, необходимо сначала перевести стиральную машину в режим ПАУЗЫ нажатием кнопки **8** . После закрытия дверцы еще раз нажмите кнопку **8** .

Нельзя выбрать кнопку **9** совместно с программой СЛИВ.

Выбор дополнительного полоскания (функция "ДОПОЛНИТЕЛЬНОЕ ПОЛОСКАНИЕ")

Данный прибор специально разработан для обеспечения экономии воды. Однако при стирке одежды, используемой людьми с очень чувствительной кожей (испытывающими аллергию к моющим средствам), может потребоваться полоскание белья дополнительным количеством воды. Одновременно нажмите кнопки **2** и **3** не отпускайте их в течение нескольких секунд: загорится индикатор **10.3** . Данная функция остается включенной постоянно. Чтобы отключить ее, снова нажимайте на те же самые кнопки до тех пор, пока не погаснет индикатор **10.3** .


Изменение дополнительной функции или текущей программы

Любые функции можно изменить до того, как программа приступит к их выполнению. Перед внесением в программу любых изменений необходимо перевести стиральную машину в режим паузы, нажав кнопку **8** . Изменить текущую программу можно **только путем ее отмены** . Для этого поверните селектор программ на  , а затем - на новую программу. Запустите эту программу, снова нажав кнопку **8** . При этом вода из бака сливаться не будет.

Прерывание программы

Для прерывания выполняемой программы нажмите кнопку **8** , при этом начнет мигать соответствующий индикатор. Для возобновления выполнения программы нажмите эту кнопку еще раз.

Отмена программы

Поверните селектор программ в положение  для отмены выполняемой программы. Теперь можно выбрать новую программу.

Открытие дверцы после начала выполнения программы

Сначала переведите машину в режим паузы, нажав кнопку **8**. Если индикатор **10.2** погас, через несколько минут дверцу можно открыть. Если дверца остается заблокированной, горит индикатор **10.2**, это означает, что машина уже нагревает воду или вода уже поднялась выше нижнего края дверцы. В этом случае дверцу открыть нельзя. Если дверца не открывается, но открыть ее необходимо, придется выключить машину, повернув селектор программ на \bigcirc . Через несколько минут дверцу можно будет открыть (**при этом обращайтесь внимание на уровень воды и температуру!**).

После закрытия дверцы необходимо снова выбрать программу стирки и дополнительные функции, и нажать кнопку **8**.

Окончание программы

Машина останавливается автоматически, индикатор кнопки **8**, индикаторы **10.1** и **10.2** гаснут, а на дисплее появляется мигающий символ \square . Если была выбрана программа или дополнительная функция, по окончании которых вода не сливается, горит индикатор **10.2**, на дисплее появляется мигающий символ \square , индикатор кнопки **8** гаснет, а дверца остается заблокированной, указывая на то, что перед ее открытием необходимо слить воду.

Чтобы слить воду, следуйте приведенным ниже указаниям:

- Поверните селектор программ на \bigcirc
- Выберите программу СЛИВ или ОТЖИМ
- При необходимости уменьшите скорость отжима с помощью соответствующей кнопки
- Нажмите кнопку **8**
- По окончании программы на дисплее отображается мигающий \square . Индикатор **10.2** гаснет, и дверцу можно открыть.

Поверните селектор программ в положение \bigcirc для выключения машины. Достаньте белье из барабана и тщательно проверьте, чтобы барабан был пуст. Если вы больше не будете стирать, закройте кран подачи воды. Оставьте дверцу открытой для предотвращения образования плесени и неприятных запахов.

Полезные советы

Сортировка белья

Руководствуйтесь символами на этикетке каждой вещи и инструкциями по стирке, данными изготовителями. Рассортируйте белье следующим образом: белое белье, цветное белье, синтетика, деликатное белье, изделия из шерсти.

Перед загрузкой белья

Никогда не стирайте вместе белое и цветное белье. Во время стирки белое белье может потерять свою белизну.

Новое цветное белье может полинять при первой стирке; поэтому в первый раз его следует стирать отдельно.

Застегните наволочки и молнии, крючки и кнопки. Завяжите ремешки или длинные ленты.

Перед стиркой удалите стойкие пятна.

Протрите особо загрязненные участки специальным моющим средством или чистящей пастой.

С особой осторожностью обращайтесь с занавесями. Снимите крючки или завяжите занавески в мешок или сетку.

Выведение пятен

Некоторые пятна могут не отстираться только водой и моющим средством. Поэтому рекомендуется обработать их перед стиркой.

Кровь: промойте свежие пятна холодной водой. Засохшие пятна следует замочить на ночь со специальным моющим средством, затем потереть их в мыльном растворе.

Масляные краски: смочите пятновыводителем на бензиновой основе, положите вещь на мягкую подстилку и промокните пятно; выполните обработку несколько раз.

Засохшие жирные пятна: смочите скипидаром, положите вещь на мягкую подстилку и кончиками пальцев промокните пятно с помощью хлопчатобумажного тампона.

Ржавчина: используйте растворенную в горячей воде щавелевую кислоту или специальное средство для выведения пятен ржавчины в холодном виде. Будьте осторожны со старыми пятнами ржавчины, так как структура целлюлозы под ними повреждена, и ткань может порваться.

Пятна плесени: обработайте отбеливателем и тщательно сполосните (только для белого и цветного белья, устойчивого к хлору).

Травяные пятна: слегка обработайте мылом, а затем отбеливателем (только для белого и цветного белья, устойчивого к хлору).

Шариковая ручка и клей: смочите ацетоном ¹⁾ положите вещь на мягкую подстилку и промокните пятно.

Губная помада: смочите ацетоном, как указано выше, затем обработайте пятно денатуратом. Обработайте оставшиеся следы отбеливателем.

Красное вино: замочите с моющим средством, прополощите и обработайте уксусной или лимонной кислотой, затем еще раз прополощите. Обработайте оставшиеся следы отбеливателем.

Чернила: в зависимости от состава чернил сначала смочите пятно ацетоном ¹⁾, затем уксусной кислотой; обработайте оставшиеся на белой ткани следы с помощью отбеливателя, а затем тщательно прополощите ее.

Пятна смолы: сначала обработайте пятновыводителем, денатуратом или бензином, затем потрите, используя чистящую пасту.

1) не используйте ацетон для чистки изделий из искусственного шелка

Моющие средства и добавки

Хорошие результаты стирки также зависят от выбора моющего средства и правильности его дозировки, это способствует предотвращению излишнего загрязнения окружающей среды.

Несмотря на свою биоразлагаемость, моющие средства содержат вещества, которые при попадании в окружающую среду в большом количестве могут нарушить хрупкое равновесие в природе.

Выбор моющего средства зависит от типа ткани (тонкие деликатные ткани, шерсть, хлопок и т.д.), цвета, температуры стирки и степени загрязненности.

В данном приборе можно использовать все обычно имеющиеся в продаже моющие средства для машинной стирки:

- стиральные порошки для всех типов тканей
- стиральные порошки для изделий из деликатных тканей (макс. температура 60°C) и шерсти
- жидкие моющие средства, предпочтительные для низкотемпературных программ стирки (макс. температура 60°C) для всех типов тканей или специально предназначенные для стирки шерстяных изделий.

Моющие средства и добавки следует помещать в соответствующие отделения дозатора моющих средств перед началом выполнения программы стирки.

При использовании жидких моющих средств необходимо выбирать программу **без** предварительной стирки.

Ваш прибор оборудован системой рециркуляции, обеспечивающей оптимальное использование концентрированных моющих средств.

При дозировке моющих средств и добавок руководствуйтесь указаниями изготовителя и **не превышайте отметку "MAX" на стенке дозатора**.

Количество используемого моющего средства

Тип и количество моющего средства зависят от типа ткани, величины загрузки, степени загрязненности белья и жесткости используемой воды.

Следуйте указаниям изготовителя моющего средства по дозировке.

Используйте меньшее количество моющего средства, если:



- стираете небольшое количество белья
- белье не слишком загрязнено
- во время стирки образуется много пены.




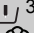



Степень жесткости воды




Жесткость воды измеряется в так называемых градусах жесткости. Информацию о жесткости воды в вашем районе можно получить в службе водоснабжения или от местных органов власти. Если степень жесткости воды средняя или высокая, рекомендуется добавлять смягчитель воды, следуя рекомендациям производителя. Если по степени жесткости вода мягкая, пересмотрите количество используемого моющего средства.


Программы стирки

Программа Максимальная и минимальная температура Описание цикла Максимальная загрузка белья Тип белья	Дополнительные функции	Дозатор мощных средств
ХЛОПОК/ЛЕН 95° - Холодная стирка Основная стирка - Полоскания - Продолжительный отжим Максимальная скорость отжима Макс. загрузка 6 кг - пониж. загрузка 3 кг Белый и цветной хлопок (с обычной степенью загрязнения).	ОТЖИМ, ОСТАНОВКА С ВОДОЙ В БАКЕ, ВЫВЕДЕНИЕ ПЯТЕН ¹⁾ АНТИ-АЛЛЕРГЕННАЯ, ЭКОНОМИЯ ВРЕМЕНИ ²⁾ , ДОПОЛНИТЕЛЬНОЕ ПОЛОСКАНИЕ	
ХЛОПОК/ЛЕН С ПРЕДВАРИТЕЛЬНОЙ СТИРКОЙ 95° - Холодная стирка Предварительная стирка - Основная стирка - Полоскания - Продолжительный отжим Максимальная скорость отжима Макс. загрузка 6 кг - пониж. загрузка 3 кг Белый или цветной хлопок с предварительной стиркой (сильнозагрязненные вещи).	ОТЖИМ, ОСТАНОВКА С ВОДОЙ В БАКЕ, АНТИ-АЛЛЕРГЕННАЯ, ЭКОНОМИЯ ВРЕМЕНИ ²⁾ , ДОПОЛНИТЕЛЬНОЕ ПОЛОСКАНИЕ	
40 - 60 MIX 40° Основная стирка - Полоскания - Продолжительный отжим Максимальная скорость отжима Макс. загрузка 6 кг Белый и цветной хлопок Эту программу можно использовать для белья, которое в противном случае стиралось бы отдельно при температурах 40°C или 60°C. Таким образом, в данном случае вы можете полностью загрузить в барабан количество белья, соответствующее величине максимальной загрузки, с соответствующей экономией электроэнергии и воды. Вы получите такие же хорошие результаты, как в случае использования обычной программы при 60°C.	ОТЖИМ, ОСТАНОВКА С ВОДОЙ В БАКЕ, ВЫВЕДЕНИЕ ПЯТЕН, АНТИ-АЛЛЕРГЕННАЯ, ДОПОЛНИТЕЛЬНОЕ ПОЛОСКАНИЕ	

Программа Максимальная и минимальная температура Описание цикла Максимальная загрузка белья Тип белья	Дополнительные функции	Дозатор моющих средств
ДЖИНСЫ 60° - Холодная стирка Основная стирка - Полоскания - Продолжительный отжим Максимальная скорость отжима Макс. загрузка 3 кг Специальная программа для одежды из джинсовой ткани. Функция "Дополнительное полоскание" будет активирована автоматически.	ОТЖИМ, ОСТАНОВКА С ВОДОЙ В БАКЕ	
СИНТЕТИКА 60° - Холодная стирка Основная стирка - Полоскания - Короткий отжим Максимальная скорость отжима Макс. загрузка 3 кг - пониж. загрузка 1,5 кг Изделия из синтетических или смешанных тканей: нижнее белье, цветное белье, безусадочные сорочки, блузки.	ОТЖИМ, ОСТАНОВКА С ВОДОЙ В БАКЕ, ВЫВЕДЕНИЕ ПЯТЕН ¹⁾ , АНТИАЛЛЕРГЕННАЯ, ЭКОНОМИЯ ВРЕМЕНИ ²⁾ , ДОПОЛНИТЕЛЬНОЕ ПОЛОСКАНИЕ	
СИНТЕТИКА С ПРЕДВАРИТЕЛЬНОЙ СТИРКОЙ 60° - Холодная стирка Предварительная стирка - Основная стирка - Полоскания - Короткий отжим Максимальная скорость отжима Макс. загрузка 3 кг - пониж. загрузка 1,5 кг Синтетические или смешанные ткани с предварительной стиркой: сильнозагрязненное белье, нижнее белье, цветное белье, саморазглаживающиеся кофточки, блузки.	ОТЖИМ, ОСТАНОВКА С ВОДОЙ В БАКЕ, АНТИАЛЛЕРГЕННАЯ, ЭКОНОМИЯ ВРЕМЕНИ ²⁾ , ДОПОЛНИТЕЛЬНОЕ ПОЛОСКАНИЕ	

<p>Программа Максимальная и минимальная температура Описание цикла Максимальная загрузка белья Тип белья</p>	<p>Дополнительные функции</p>	<p>Дозатор мощных средств</p>
<p>ЛЕГКАЯ ГЛАЖКА 60° - Холодная стирка Основная стирка - Полоскания - Короткий отжим Максимальная скорость отжима Макс. загрузка 1,5 кг Изделия из синтетической ткани, подлежащие щадящей стирке и отжиму. При выборе этой программы белье стирается и отжимается очень бережно во избежание образования складок. Это облегчает глажку. Кроме того, машина выполняет при этом дополнительные полоскания.</p>	<p>ОТЖИМ, ОСТАНОВКА С ВОДОЙ В БАКЕ, ДОПОЛНИТЕЛЬНОЕ ПОЛОСКАНИЕ</p>	 
<p>ДЕЛИКАТНЫЕ ТКАНИ 40° - Холодная стирка Основная стирка - Полоскания - Короткий отжим Максимальная скорость отжима Макс. загрузка 3 кг - пониж. загрузка 1,5 кг Изделия из деликатных тканей: акрила, вискозы, полиэстера.</p>	<p>ОТЖИМ, ОСТАНОВКА С ВОДОЙ В БАКЕ, ВЫВЕДЕНИЕ ПЯТЕН ¹⁾, ЭКОНОМИЯ ВРЕМЕНИ ²⁾, ДОПОЛНИТЕЛЬНОЕ ПОЛОСКАНИЕ</p>	  ³⁾
<p>ШЕРСТЬ ПЛЮС / РУЧНАЯ СТИРКА  40° - Холодная стирка Основная стирка - Полоскания - Короткий отжим Максимальная скорость отжима Макс. загрузка 2 кг Программа стирки шерстяных изделий для машинной или ручной стирки, или для стирки деликатных тканей. Примечание : Стирка одной или очень большой вещи может вызвать дисбаланс. Если прибор не выполняет заключительный отжим, добавьте белья, перераспределите белье в барабане вручную и задайте программу "Отжим".</p>	<p>ОТЖИМ, ОСТАНОВКА С ВОДОЙ В БАКЕ</p>	 

Программа Максимальная и минимальная температура Описание цикла Максимальная загрузка белья Тип белья	Дополнительные функции	Дозатор мощных средств
ДЕЛИКАТНОЕ ПОЛОСКАНИЕ Полоскания - Короткий отжим Максимальная скорость отжима Макс. загрузка 6 кг С помощью этой программы можно выполнять полоскание и отжим изделий из хлопка, выстиранных вручную. Машина выполняет несколько полосканий, за которыми следует заключительный отжим. Скорость отжима можно уменьшить, нажимая соответствующую кнопку.	ОТЖИМ, ОСТАНОВКА С ВОДОЙ В БАКЕ, ДОПОЛНИТЕЛЬНОЕ ПОЛОСКАНИЕ	
СЛИВ Слив воды Макс. загрузка 6 кг Используется для слива воды после последнего полоскания в программах с выбранной функцией "Остановка с водой в баке".		
ОТЖИМ Слив воды и продолжительный отжим Максимальная скорость отжима Макс. загрузка 6 кг Отдельный отжим, выполняемый для изделий из хлопка, выстиранных вручную, и по окончании программ с функцией "Остановка с водой в баке". Перед выбором этой программы селектор программ следует повернуть в положение  . Можно выбрать скорость отжима в соответствии с типом белья с помощью соответствующей кнопки.	ОТЖИМ	
ОСВЕЖЕНИЕ 30° Основная стирка - Полоскания - Короткий отжим Максимальная скорость отжима Макс. загрузка 3 кг Эту программу можно использовать для быстрой стирки слабозагрязненных или ношенных один раз изделий из хлопка и синтетики, спортивной одежды.	ОТЖИМ	

Программа Максимальная и минимальная температура Описание цикла Максимальная загрузка белья Тип белья	Дополнительные функции	Дозатор моющих средств
<p>ЭКОНОМИЧНАЯ СТИРКА 60° Основная стирка - Полоскания - Продолжительный отжим Максимальная скорость отжима Макс. загрузка 6 кг Белое и нелиняющее цветное хлопчатобумажное белье . Эту программу можно выбирать для стирки изделий из хлопка обычной или слабой степени загрязнения. Время стирки будет увеличено, а температура стирки - понижена. Это позволит получить хороший результат при экономии энергии.</p>	<p>ОТЖИМ, ОСТАНОВКА С ВОДОЙ В БАКЕ, ВЫВЕДЕНИЕ ПЯТЕН, ANTI-АЛЛЕРГЕННАЯ, ДОПОЛНИТЕЛЬНОЕ ПОЛОСКАНИЕ</p>	
<p>○ /ВЫКЛ Для отмены текущей программы или выключения машины.</p>		

- 1) Дополнительную функцию "Выведение пятен" можно задавать только при температуре 40°С и выше.
- 2) Если вы выбрали дополнительную функцию "Укороченный цикл" с помощью кнопки **6** , мы рекомендуем уменьшить максимальную загрузку белья в соответствии с приведенными указаниями. (пониж. загрузка = пониженная загрузка). В этом случае возможна также и стирка при максимальной загрузке, но ее результаты будут несколько хуже.
- 3) При использовании жидких моющих средств необходимо выбирать программу без предварительной стирки.

Уход и чистка

Прежде чем приступать к каким-либо операциям по чистке или уходу, **ОТКЛЮЧИТЕ** прибор от электрической сети.

Удаление накипи

Используемая нами вода обычно содержит соли кальция. Поэтому рекомендуется периодически использовать в машине порошок для смягчения воды. Выполняйте такую операцию не во время стирки и в соответствии с указаниями изготовителя смягчающего порошка. Это поможет предотвратить образование известковых отложений.

После каждой стирки

Оставляйте дверцу открытой на некоторое время. Это поможет предотвратить образование плесени и затхлого запаха внутри машины. Если

дверца после стирки остается открытой, это способствует также увеличению срока службы прокладки дверцы.

Профилактическая стирка

Выполнение стирки с низкой температурой может привести к скоплению остатков внутри барабана.

Мы рекомендуем регулярно выполнять так называемую профилактическую стирку.

При выполнении профилактической стирки:

- В барабане не должно быть белья.
- Выберите программу стирки хлопка с наиболее высокой температурой.
- Используйте обычное количество моющего средства; им должен быть стиральный порошок с биологическими свойствами.

Чистка снаружи

Мойте корпус прибора снаружи только водой с мылом, затем насухо протрите его.



Не используйте для чистки корпуса машины метиловый спирт, растворители или другие подобные средства.

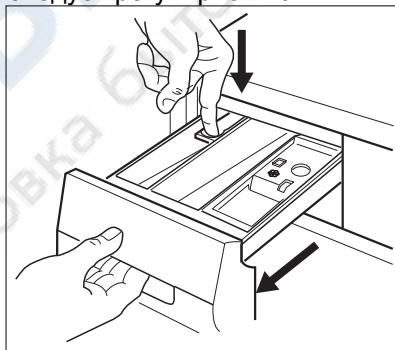
Дозатор моющих средств

Дозатор моющих средств следует регулярно чистить.

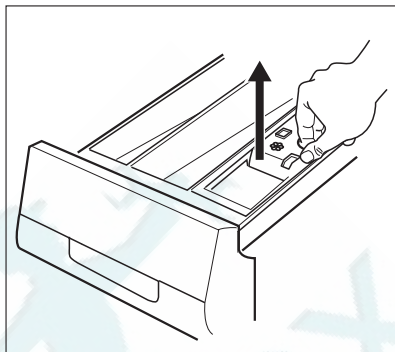
Дозатор стирального порошка и добавок следует регулярно чистить.

1. Извлеките дозатор, отжав вниз защелку и потянув его на себя.

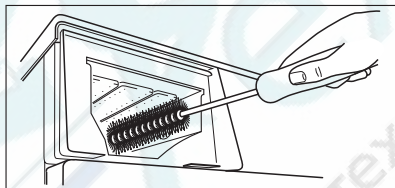
Промойте его проточной водой, чтобы удалить все остатки скопившегося порошка.



2. Для облегчения чистки можно снять верхнюю часть отделения для добавок. Промойте водой все детали дозатора.



3. Почистите отсек дозатора щеткой.



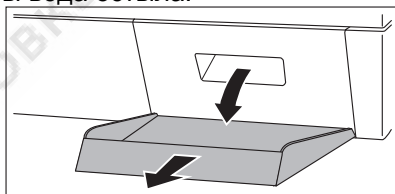
Фильтр сливного насоса

Фильтр сливного насоса следует проверять регулярно, особенно, если:

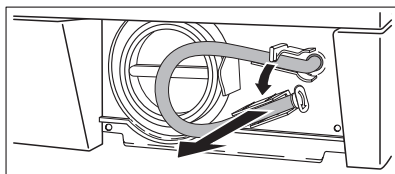
- машина не выполняет слив и/или отжим
- при сливе машина издает странный шум, вызванный попаданием в сливной насос таких предметов, как булавки, монеты и т.д.

В этом случае действуйте следующим образом:

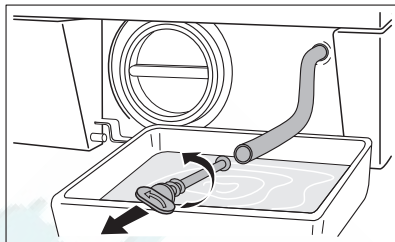
1. Отключите машину от электросети.
2. При необходимости подождите, чтобы вода остыла.
3. Откройте дверцу фильтра.



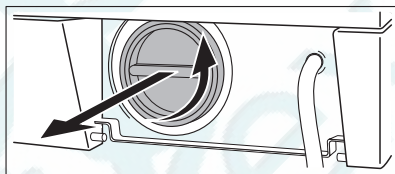
4. Поставьте рядом с фильтром тазик для сбора воды, которая может вытечь.
- 5.



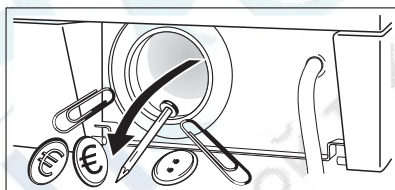
Выньте шланг аварийного слива, поместите его конец в поставленный тазик и снимите с него крышку.



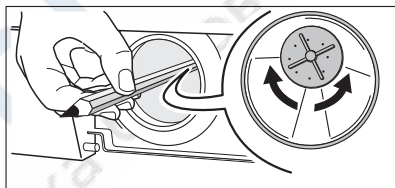
6. Когда вода перестанет литься, открутите крышку фильтра и извлеките его. Всегда держите под рукой тряпку, чтобы вытереть воду, которая может пролиться при снятии фильтра.



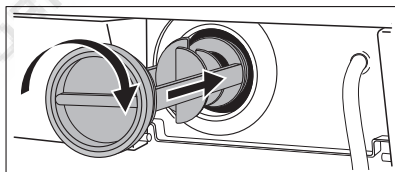
7.



Проворачивая фильтр, извлеките все посторонние предметы.



8. Наденьте крышку на шланг аварийного слива и установите его на место.



9. Закрутите фильтр до упора.

10. Закройте дверцу фильтра сливного насоса.



ВНИМАНИЕ!

При работающей машине в зависимости от выбранной программы в сливном насосе может быть горячая вода. Никогда не снимайте крышку фильтра сливного насоса во время стирки, всегда дожидайтесь, чтобы машина завершила цикл и слила воду. При установке крышки на место убедитесь, что она плотно затянута во избежание утечек и возможности открывания ее маленькими детьми.

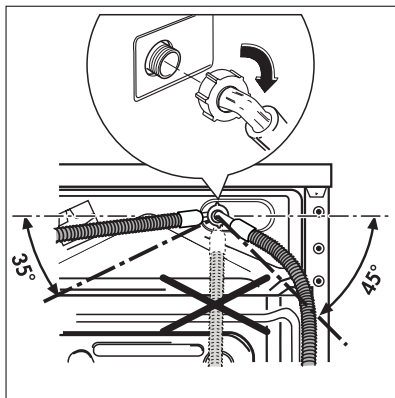
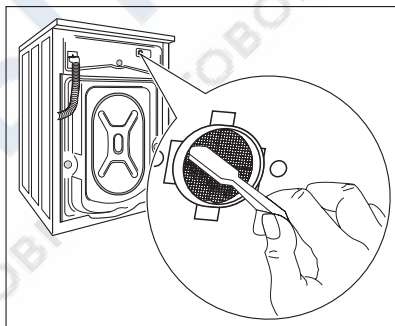
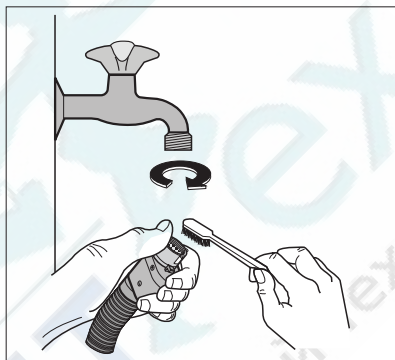
Чистка фильтров наливного шланга



Если прибор не наполняется водой, наполняется слишком долго, кнопка пуска мигает желтым цветом или на дисплее (если имеется) отображается соответствующее предупреждение (более подробно см. в разделе "Что делать, если..."), проверьте, не засорены ли фильтры наливного шланга.

Чистка фильтров наливного шланга:

1. Закройте кран подачи воды.
2. Отвинтите шланг от крана.
3. Прочистите фильтр в шланге жесткой щеткой.
4. Снова привинтите наливной шланг к крану. Убедитесь, что соединение плотное.
5. Отвинтите шланг от машины. Держите рядом тряпку, т.к. часть воды может вытечь.
6. Прочистите фильтр в шланге жесткой щеткой или тряпкой.
7. Снова прикрутите шланг к машине, проверив, чтобы он был туго затянут.
8. Откройте кран подачи воды.



Аварийный слив

Если вода не сливается, для слива действуйте следующим образом:

1. выньте вилку сетевого шнура машины из розетки;
2. закройте кран подачи воды;
3. при необходимости подождите, чтобы вода остыла;
4. откройте дверцу сливного фильтра;
5. поставьте на пол тазик и поместите в него конец шланга аварийного слива. Снимите крышку шланга. Под действием силы тяжести вода станет стекать в тазик. Когда тазик наполнится, снова наденьте крышку на шланг. Вылейте воду из тазика. Повторяйте эту процедуру до окончания слива воды;
6. при необходимости прочистите фильтр, как описано выше;
7. закройте шланг крышкой и установите его на место;
8. снова прикрутите фильтр и закройте дверцу.

Предотвращение замерзания

Если машина установлена в помещении, температура в котором может опускаться ниже 0°C, действуйте следующим образом:

1. закройте кран подачи воды и открутите от него наливной шланг;
2. поставьте на пол тазик, поместите в него концы наливного шланга и шланга аварийного слива и дайте воде полностью стечь;
3. снова прикрутите к крану наливной шланг и установите на свое место шланг аварийного слива, вновь надев на него крышку.

При выполнении вышеописанных операций, оставшаяся в машине вода будет слита, что предотвратит образование льда и, следовательно, поломку компонентов машины.

При следующем включении машины убедитесь, что температура окружающей среды выше 0°C.



Каждый раз при сливе воды с помощью шланга аварийного слива необходимо налить 2 литра воды в отделение основной стирки дозатора моющих средств и затем выполнить программу слива. Это приведет в действие **ЭКО-клапан**, предотвратив ситуацию, когда остатки моющего средства остаются неиспользованными при следующей стирке.

Что делать, если ...

Некоторые неисправности, вызванные отсутствием простого ухода или недосмотром, можно легко устранить самостоятельно, не обращаясь в сервисный центр. Перед тем, как обращаться в местный авторизованный сервисный центр, пожалуйста, выполните указанные ниже проверки.

Во время работы машины может замигать **желтый** индикатор, встроенный в кнопку **8**, при этом каждые 20 секунд будет подаваться звуковой сигнал, указывающий, что машина не работает, а на дисплее появится один из следующих кодов неисправности:

- **E10** : неисправность подачи воды
- **E20** : неисправность слива воды

- **E40** : открыта дверца

Устранив причину неисправности, нажмите кнопку **8** для возобновления выполнения программы. Если после всех проверок неисправность остается, обратитесь в авторизованный сервисный центр.

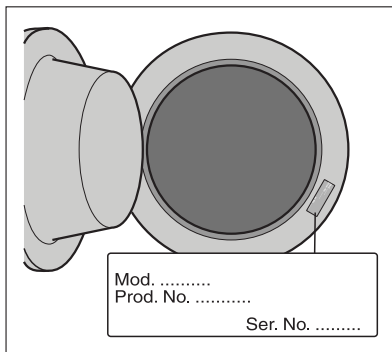
Неисправность	Возможная причина/Способ устранения
<p>Стиральная машина не запускается:</p>	<p>Дверца не закрыта. E40</p> <ul style="list-style-type: none"> • Плотнo закройте дверцу. <p>Вилка вставлена в розетку неверно.</p> <ul style="list-style-type: none"> • Вставьте вилку в розетку. <p>В розетке отсутствует напряжение.</p> <ul style="list-style-type: none"> • Проверьте свою домашнюю электрическую сеть. <p>Перегорел предохранитель на главном распределительном щите.</p> <ul style="list-style-type: none"> • Замените предохранитель. <p>Неправильно установлен селектор программ и не нажата кнопка 8 .</p> <ul style="list-style-type: none"> • Поверните селектор программ и снова нажмите кнопку 8 . <p>Выбрана задержка пуска.</p> <ul style="list-style-type: none"> • Если вы хотите, чтобы стирка белья началась немедленно, отмените задержку пуска. <p>Включена функция ЗАЩИТА ОТ ДЕТЕЙ.</p> <ul style="list-style-type: none"> • Отключите эту функцию.
<p>Машина не заполняется водой:</p>	<p>Закрыт кран подачи воды. E10</p> <ul style="list-style-type: none"> • Откройте кран подачи воды. <p>Наливной шланг пережат или сильно перегнут. E10</p> <ul style="list-style-type: none"> • Проверьте подсоединение наливного шланга. <p>В наливном шланге или впускном клапане засорился фильтр. E10</p> <ul style="list-style-type: none"> • Прочистите фильтры наливного шланга. (Более подробные сведения см. в разделе "Чистка фильтров наливного шланга"). <p>Неплотнo закрыта дверца. E40</p> <ul style="list-style-type: none"> • Плотнo закройте дверцу.
<p>Машина заполняется водой, и сразу же производится слив:</p>	<p>Конец сливного шланга расположен слишком низко.</p> <ul style="list-style-type: none"> • См. соответствующий параграф в разделе "Слив воды".

Неисправность	Возможная причина/Способ устранения
<p>Машина не выполняет слив и/или отжим:</p>	<p>Сливной шланг пережат или сильно пережат. <i>E20</i></p> <ul style="list-style-type: none"> • Проверьте правильность подсоединения сливного шланга. <p>Забит фильтр сливного насоса. <i>E20</i></p> <ul style="list-style-type: none"> • Прочистите фильтр сливного насоса. <p>Выбрана программа или дополнительная функция, по окончании которой в баке остается вода или в которой исключена фаза отжима.</p> <ul style="list-style-type: none"> • Выберите программу "Слив" или "Отжим". <p>Белье неравномерно распределено в барабане.</p> <ul style="list-style-type: none"> • Перераспределите белье в барабане.
<p>Вода на полу:</p>	<p>Использовано слишком много моющего средства или средство неправильного типа (вызывающее избыточное пенообразование).</p> <ul style="list-style-type: none"> • Уменьшите количество моющего средства или используйте моющее средство другого типа. <p>Проверьте, нет ли утечек в соединительных деталях наливного шланга. Утечка воды из шланга не всегда заметна визуально; поэтому проверьте, не мокрый ли он.</p> <ul style="list-style-type: none"> • Проверьте подсоединение наливного шланга. <p>Поврежден сливной шланг.</p> <ul style="list-style-type: none"> • Замените его новым. <p>После выполнения чистки фильтра его крышка не установлена на место, или сам фильтр не закручен должным образом.</p> <ul style="list-style-type: none"> • Наденьте крышку на шланг аварийного слива или до конца закрутите фильтр.

Неисправность	Возможная причина/Способ устранения
Неудовлетворительные результаты стирки:	<p>Было использовано недостаточно моющего средства, или же использованное средство не подходит для данной машины.</p> <ul style="list-style-type: none"> Увеличьте количество моющего средства или используйте моющее средство другого типа. <p>Стойкие пятна не были обработаны перед стиркой.</p> <ul style="list-style-type: none"> Используйте имеющиеся в продаже средства для выведения стойких пятен. <p>Задана неподходящая температура.</p> <ul style="list-style-type: none"> Проверьте, правильно ли задана температура. <p>Слишком большая загрузка белья.</p> <ul style="list-style-type: none"> Положите в барабан меньше белья.
Дверца не открывается:	<p>Выполнение программы не закончено.</p> <ul style="list-style-type: none"> Дождитесь завершения цикла стирки. <p>Не сработала система разблокировки дверцы.</p> <ul style="list-style-type: none"> Подождите, пока не погаснет индикатор 10.2. <p>Вода в барабане.</p> <ul style="list-style-type: none"> Выберите программу слива или отжима, чтобы слить воду.
Машина вибрирует или шумит:	<p>Не удалены транспортировочные болты и элементы упаковки.</p> <ul style="list-style-type: none"> Проверьте правильность установки прибора. <p>Не отрегулирована высота ножек</p> <ul style="list-style-type: none"> Проверьте правильность выравнивания прибора. <p>Белье неравномерно распределено в барабане.</p> <ul style="list-style-type: none"> Перераспределите белье в барабане. <p>Возможно, в барабане слишком мало белья.</p> <ul style="list-style-type: none"> Загрузите больше белья.

Неисправность	Возможная причина/Способ устранения
<p>Отжим начинается с опозданием или не выполняется:</p>	<p>Электронное устройство контроля дисбаланса сработало из-за неравномерного распределения белья в барабане. Белье будет перераспределено равномерно за счет изменения направления вращения барабана. Это может происходить несколько раз до тех пор, пока дисбаланс не исчезнет и не установится нормальный отжим. Если в течение нескольких минут белье в барабане не распределится равномерно, машина не будет выполнять отжим.</p> <ul style="list-style-type: none"> • Перераспределите белье в барабане. <p>Недостаточная загрузка.</p> <ul style="list-style-type: none"> • Добавьте еще белья, перераспределите белье в барабане вручную, а затем выберите программу отжима.
<p>Машина издает необычный шум:</p>	<p>Машина оборудована двигателем, издающим необычный шум по сравнению с двигателями других типов. Новый двигатель обеспечивает плавный пуск и более равномерное распределение белья в барабане при отжиме, а также большую устойчивость машины.</p>
<p>В машине не видна вода:</p>	<p>Машины, разработанные с использованием современных технологий, работают очень экономично и потребляют мало воды без снижения качества стирки.</p>

Если определить или устранить причину неисправности самостоятельно не удалось, обращайтесь в наш сервисный центр. Перед тем как звонить, запишите для себя модель, серийный номер и дату приобретения машины: эти сведения потребуются специалистам сервисного центра.



Технические данные

Габариты	Ширина Высота Глубина	60 см 85 см 45 см
Подключение к электросети	Информация по электрическому подключению представлена на табличке технических данных, расположенной на внутренней стороне дверцы машины.	
Давление в водопроводной системе	Минимум Максимум	0,05 МПа 0,8 МПа
Максимальная загрузка	Хлопок	6 кг
Скорость отжима	Максимум	1000 об/мин (LS 60840 L) 1200 об/мин (LS 62840 L)

Показатели потребления

Программа	Потребление энергии (кВтч)	Потребление воды (литры)	Продолжительность программы (минуты)
Белый хлопок 95°	1.95	62	Продолжительность программ высвечивается на дисплее на панели управления.
Хлопок 60°	1.15	58	
Хлопок ЭКО 60° 1)	1.02	45	
Хлопок 40°	0.75	58	
Синтетика 40°	0.5	50	
Деликатные ткани 40°	0.5	58	
Шерсть/Ручная стирка 30°	0.28	42	

1) Программа "Хлопок ЭКО" при 60°C с загрузкой 6 кг является эталонной программой для расчета данных, указанных на табличке энергопотребления, в соответствии со стандартом ЕЕС 92/75.

i Приведенные в данной таблице данные по расходу являются только ориентировочными, так как они могут изменяться в зависимости от количества и типа белья, температуры водопроводной воды и температуры окружающей среды.

Инструкции по установке

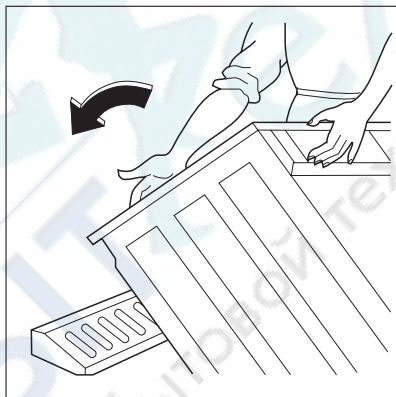
Установка

Распаковка

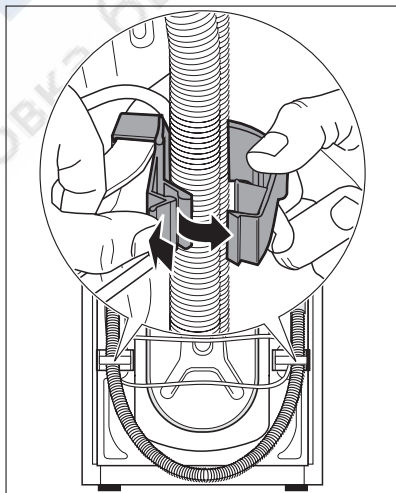
Все транспортировочные болты и элементы упаковки должны быть сняты перед началом эксплуатации прибора.

Рекомендуется сохранить все транспортировочные приспособления для того, чтобы их можно было снова использовать в случае новой транспортировки машины.

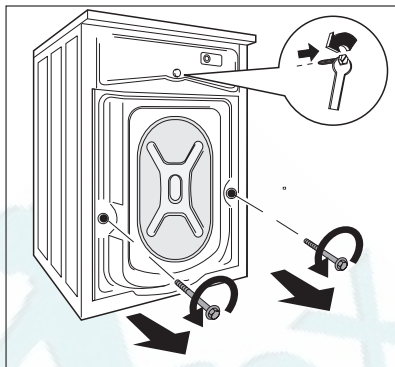
1. После снятия всей упаковки аккуратно положите машину на заднюю панель, чтобы вынуть полистироловую прокладку из ее основания.



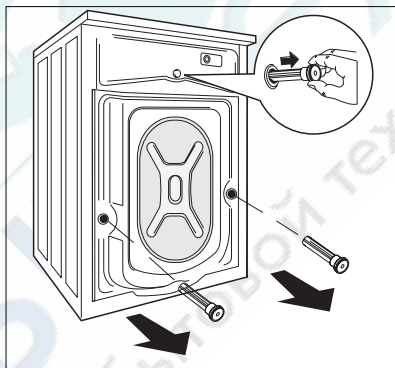
2. Отсоедините шнур питания, наливной и сливной шланги от разъемов на задней панели стиральной машины.



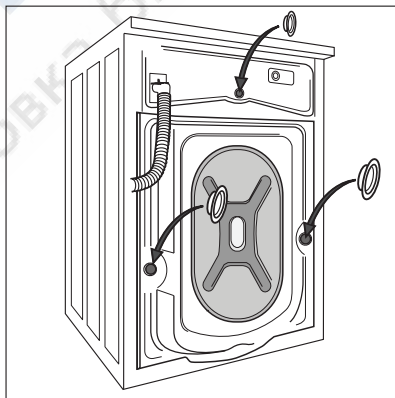
3. Вывинтите три болта гаечным ключом, который поставляется с прибором.



4. Выньте соответствующие пластмассовые шайбы.



5. Вставьте в маленькое верхнее и в два большие отверстия соответствующие пластиковые заглушки, находящиеся в одном пакете с руководством по эксплуатации.



Размещение и выравнивание

Установите машину на ровный твердый пол.

Убедитесь, что ковры, дорожки и т.п. не препятствуют циркуляции воздуха вокруг машины.

При установке машины на полу из кафельной плитки кладите между машиной и полом резиновый коврик.

Не пытайтесь исправить неровности пола, подкладывая под машину куски дерева, картона или аналогичных материалов.

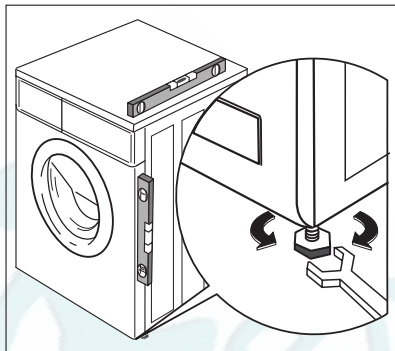
Если исключить установку машины рядом с газовой духовкой или работающей на угле печью не представляется возможным, то между двумя приборами необходимо установить изоляционную панель, покрытую алюминиевой фольгой со стороны печи или духовки.

Машину не следует устанавливать в помещениях, в которых температура может опуститься ниже 0°C.

Наливной и сливной шланг не должны быть перегнуты.

Убедитесь, что машина установлена таким образом, чтобы в случае возникновения какой-либо неисправности специалист мог получить к ней свободный доступ.

Тщательно выровняйте машину, вкручивая или выкручивая регулируемые ножки. Никогда не подкладывайте картон, куски дерева или подобные материалы для компенсации неровностей пола.

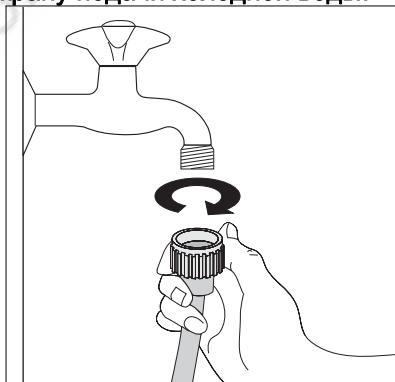


Подсоединение к водопроводу

Данный прибор следует подсоединять к крану подачи холодной воды.

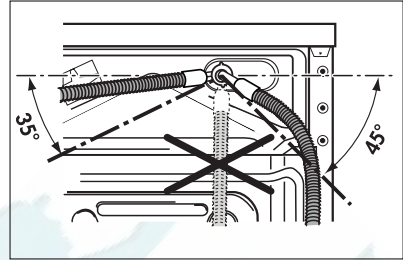
1. Присоедините наливной шланг к водопроводному крану с резьбой 3/4". Всегда используйте шланг, поставляемый вместе со стиральной машиной.

Не используйте для подключения к водопроводу шланг от старой машины.



2. Другой конец наливного шланга, подсоединенный к машине, может быть развернут в любом направлении, как показано на рисунке.

Не размещайте наливной шланг ниже машины. Разверните шланг влево или вправо в зависимости от расположения водопроводного крана относительно машины.



3. Отрегулируйте положение шланга, ослабив зажимную гайку. Отрегулировав положение шланга, не забудьте плотно затянуть зажимную гайку для предотвращения утечек.

Наливной шланг не подлежит удлинению. Если он слишком короткий, а вы не хотите перемещать водопроводный кран, придется купить новый, более длинный шланг, специально предназначенный для данной цели. Установка машины должна выполняться в соответствии с требованиями местных строительных норм и норм по водоснабжению. Для надежной работы машины минимальное давление воды в водопроводе должно быть равным 0,05 МПа.



Перед подсоединением машины к новой водопроводной трубе или к трубе, не использовавшейся в течение определенного времени, спустите достаточное количество воды для того, чтобы удалить загрязнения, которые могут собираться в трубах.

Слив воды

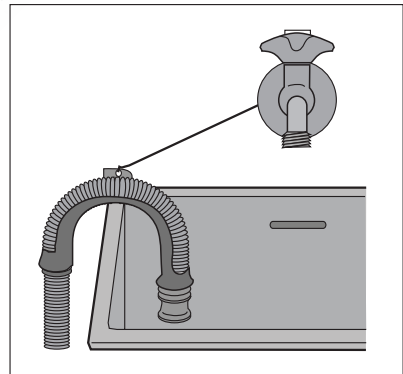
Конец сливного шланга можно устанавливать тремя способами:

1. **Подвесить над краем раковины, используя пластмассовую направляющую, входящую в комплект поставки машины.**

В этом случае убедитесь, что шланг не соскочит во время слива воды.

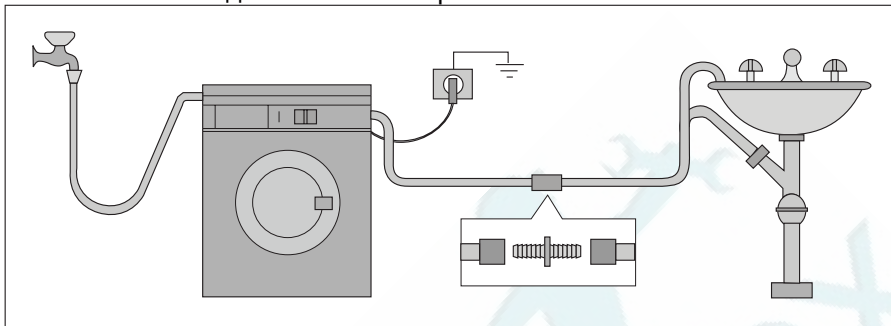
Для обеспечения этого шланг можно привязать к крану куском шпагата или прикрепить к стене.

2. **Подключить к ответвлению сливной трубы раковины.** Это ответвление должно находиться над сифоном раковины так, чтобы высота места сгиба шланга от пола составляла не менее 60 см.
3. **Ввести непосредственно в сливную трубу на высоте не менее 60 см, но не более 90 см.**



Конец сливного шланга всегда должен вентилироваться, т.е. внутренний диаметр сливной трубы должен быть шире внешнего диаметра сливного шланга.

Сливной шланг не должен иметь перегибов.



Длина сливного шланга составляет 4 метра. Дополнительный сливной шланг и соединительный элемент можно приобрести в авторизованном сервисном центре.

Подключение к электросети

Информация по электрическому подключению представлена на табличке технических данных, расположенной на внутренней стороне дверцы машины.

Убедитесь, что электрическая сеть у Вас дома в состоянии выдержать максимальную мощность, потребляемую машиной, при этом следует учесть и другие эксплуатируемые электроприборы.



ВНИМАНИЕ!

Включайте машину в заземленную розетку.



ВНИМАНИЕ!

Изготовитель не несет ответственности за ущерб или травмы, причиненные несоблюдением вышеприведенных указаний по безопасности.



ВНИМАНИЕ!


После установки машины должен иметься свободный доступ к сетевому шнуру.



ВНИМАНИЕ!

В случае необходимости замены сетевого шнура она должна быть выполнена авторизованным сервисным центром.

Охрана окружающей среды

Символ  на изделии или на его упаковке указывает, что оно не подлежит утилизации в качестве бытовых отходов. Вместо этого его следует сдать в соответствующий пункт приема электронного и электрооборудования для последующей утилизации. [Соблюдая правила](http://rembitteh.ru/)

утилизации изделия, Вы сможете предотвратить причинение окружающей среде и здоровью людей потенциального ущерба, который возможен в противном случае, вследствие неподобающего обращения с подобными отходами. За более подробной информацией об утилизации этого изделия просьба обращаться к местным властям, в службу по вывозу и утилизации отходов или в магазин, в котором Вы приобрели изделие.

Упаковочные материалы

Материалы, помеченные символом ♻️, пригодны для повторной переработки.

>PE<=полиэтилен

>PS<=полистирол

>PP<=полипропилен

Это означает, что они могут быть подвергнуты повторной переработке при условии, что, выбрасывая их, Вы поместите их в специальные контейнеры для сбора таких отходов.

Экологические рекомендации

Для экономии воды, энергии и с целью бережного отношения к окружающей среде придерживайтесь следующих рекомендаций:

- Белье обычной степени загрязненности можно стирать без предварительной стирки для экономии моющих средств, воды и времени (это означает и меньшее загрязнение окружающей среды!).
- Наиболее экономично машина работает при полной загрузке.
- При должной обработке пятна и небольшие загрязнения могут быть удалены перед стиркой; тогда белье можно стирать при более низкой температуре.
- Отмеряйте моющее средство в зависимости от жесткости воды, степени загрязненности и количества стираемого белья.

Ремонт стиральных машин <http://rembitteh.ru/>
www.electrolux.com

+7 (495) 215-14-41
+7 (903) 722-17-03



www.aeg-electrolux.ru



132954460-00-292009

<http://rembitteh.ru/>